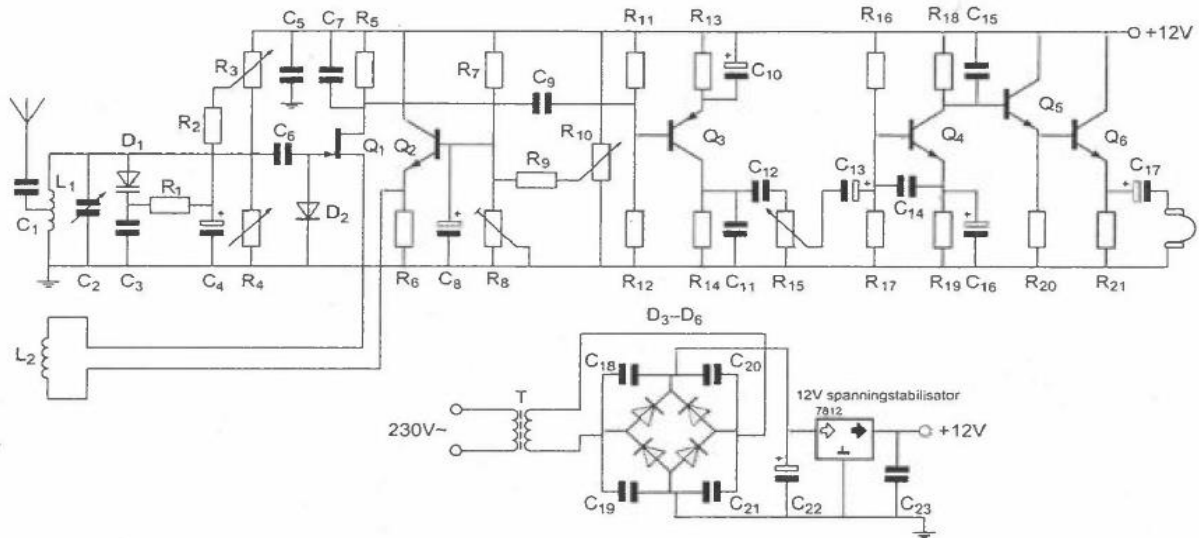




F-Examen : 2019-09-04

01

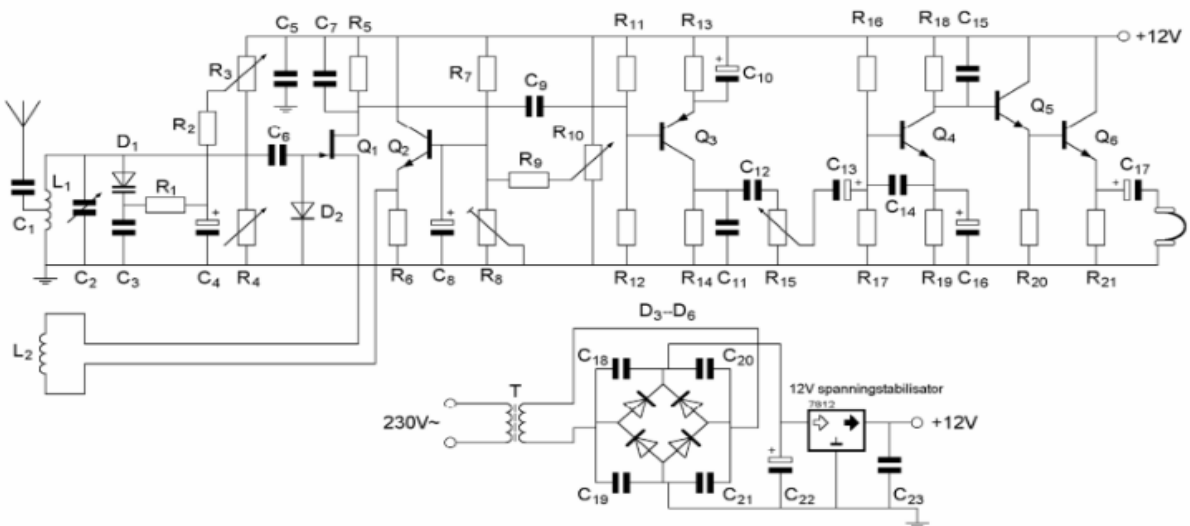
Voor een goede werking dient R1 een waarde te hebben van:



- a 100 K Ω
- b 1000 Ω
- c 500 Ω
- d 100 Ω

02

R11 en R12



- a zorgen voor het juiste werkpunt van Q3
- b dienen voor tegenkoppeling van Q3
- c vormen met C9 een laagdoorlaatfilter
- d mogen geen draadgewonden weerstanden zijn



F-Examen : 2019-09-04

03

Als het uitgangsvermogen van een zender met een factor 4 vergroot wordt, dan behoort de S-meter aanwijzing van een ontvanger, die op die zender afgestemd is, toe te nemen met:

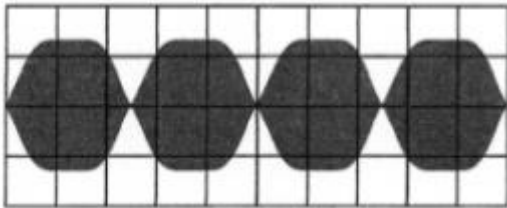
- a 4 dB
- b 3 dB
- c 6 dB
- d 2 dB

04

Een enkelzijbandzender wordt met twee even sterke sinusvormige audiosignalen van respectievelijk 800 Hz en 1000 Hz uitgestuurd.

Het uitgangssignaal wordt zichtbaar gemaakt op een oscilloscoop.

Dit beeld geeft aan dat een van de zendertrappen:



- a niet lineair is
- b veel harmonischen produceert
- c te weinig uitgestuurd
- d wordt overstuurd wordt

05

Een luchtcondensator bestaat uit 2 koperplaten.

De oppervlakte van deze platen wordt 2 x zo groot gemaakt.

De capaciteit zal:

- a verdubbelen
- b halveren
- c 4 x zo groot worden
- d gelijk blijven

06

Het belangrijkste kwaliteitskenmerk van een HF-signaalgenerator voor metingen aan ontvangers is een:

- a hoge uitgangsspanning
- b snel aansprekende overspanningsbeveiliging
- c nauwkeurig instelbare verzwakker
- d laag stroomverbruik



F-Examen : 2019-09-04

07

De binaire getallen 1001 en 1110 worden toegevoerd aan een 8-bits opteller (8-bits full adder).

Het resultaat van deze bewerking is:

- a 10011110
- b 00001000
- c 00001111
- d 00010111

08

De dode zone is het gebied tussen:

- a de antenne en de reflecterende ionosfeer laag
- b twee gereflecteerde golven
- c de antenne en de dichtstbijzijnde plaats waar de gereflecteerde golf aanwezig is
- d het eind het grondgolfbereik en de dichtstbijzijnde plaats waar de gereflecteerde golf aanwezig is

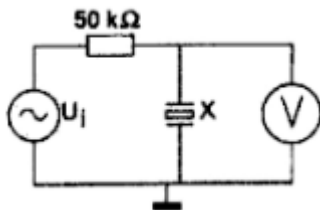
09

X is een van kwartskristal voor 7 MHz (grondtoon).

U_i wordt opgewekt door een signaalgenerator met nauwkeurig instelbare frequentie f.

Als f heel langzaam van 6,99 naar 7,01 MHz wordt veranderd, is op de voltmeter V te zien dat het kristal resoneert.

Op de voltmeter ziet men:



- a een dip gevolgd door een piek
- b een piek gevolgd door een dip
- c alleen één dip
- d alleen één piek

10

Een balun wordt toegepast om:

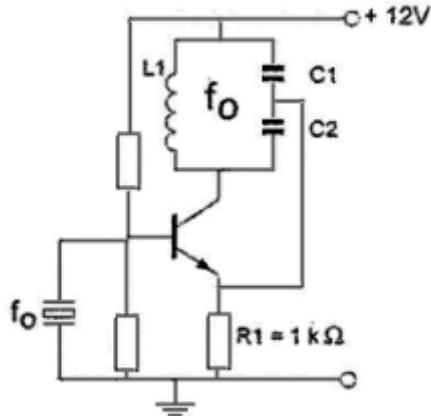
- a de polarisatie van de antenne te veranderen
- b het richteffect van de antenne te verbeteren
- c een symmetrische voedingslijn aan een dipool aan te sluiten
- d een asymmetrische kabel aan een dipool aan te sluiten



F-Examen : 2019-09-04

11

Deze schakeling oscilleert op de frequentie bepaald door:



- a het X-tal in parallelresonantie
- b het X-tal in serieresonantie
- c C1, C2 en L1
- d C1, C2 en R1

12

De frequentiezwaai van een FM-gemoduleerde draaggolf wordt groter als de:

- a amplitude van het hoogfrequent signaal toeneemt
- b amplitude van het modulerende signaal afneemt
- c amplitude van het modulerende signaal toeneemt
- d frequentie van het modulerende signaal afneemt

13

Om een verbinding via de ruimtegolf optimaal (zo sterk mogelijk signaal, weinig fading) te doen functioneren dient de zendfrequentie:

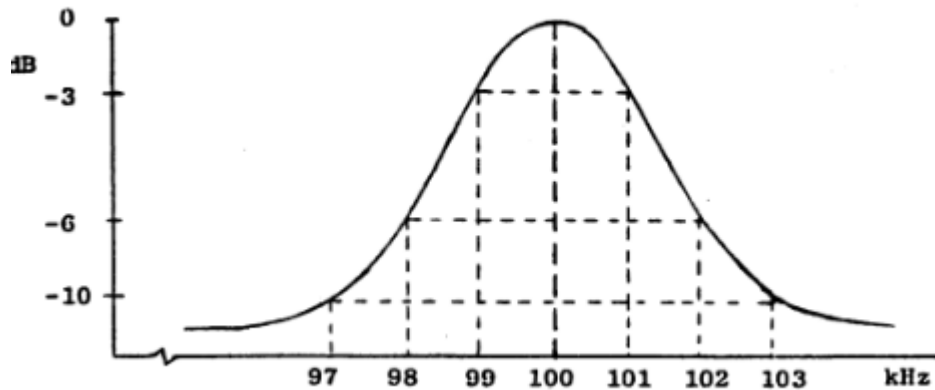
- a iets lager te zijn dan de MUF
- b zodanig te worden gekozen dat reflectie tegen de D-laag plaatsvindt
- c aanzienlijk hoger te zijn dan de MUF
- d aanzienlijk lager te zijn dan de kritische frequentie



F-Examen : 2019-09-04

14

Dit is de frequentiearakteristiek van een resonantiekring.
De kwaliteitsfactor (Q) van deze kring bedraagt:



- a 50
- b 16,7
- c 25
- d 100

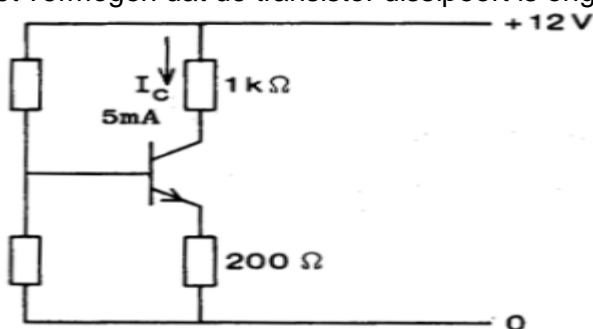
15

Onder "skip distance" wordt verstaan:

- a de afstand van de zender tot het dichtstbijzijnde punt waar de zender via reflectie van de ruimtegolf ontvangen kan worden
- b de maximale breedte van de dode zone
- c de afstand van de zender tot de rand van het gebied dat bestreken wordt door de grondgolf
- d de afstand van de zender tot het punt waar gelijktijdig het signaal wordt ontvangen via de grondgolf en via de ruimtegolf

16

Het vermogen dat de transistor dissipeert is ongeveer:



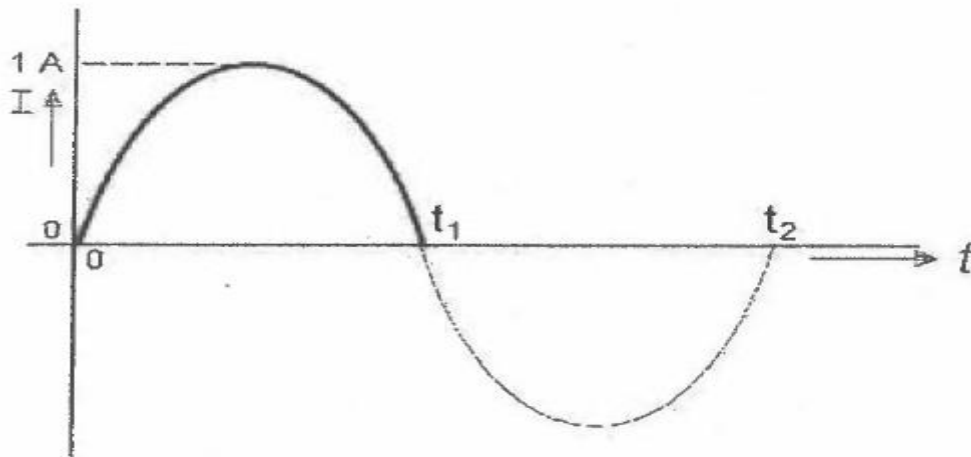
- a 25 mW
- b 35 mW
- c 60 mW
- d 30 mW



F-Examen : 2019-09-04

17

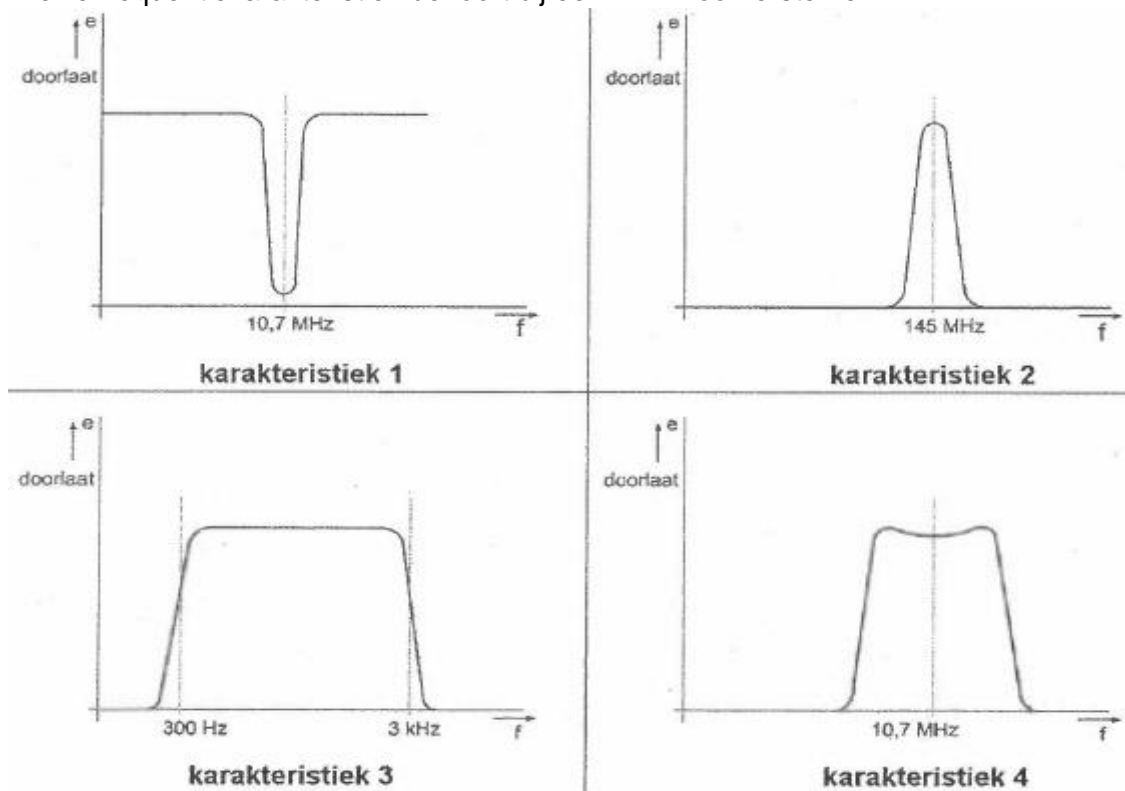
De gemiddelde waarde van de stroom over het tijdsinterval van 0 tot t_1 seconde is:



- a 0 A
- b $1/\pi$ A
- c $2/\pi$ A
- d π A

18

Welke frequentie karakteristiek behoort bij een VHF-voorversterker?



- a karakteristiek 4
- b karakteristiek 1
- c karakteristiek 2
- d karakteristiek 3



F-Examen : 2019-09-04

19

Een 100 watt zender werkt in de 10-meterband met een verticale antenne.
Het bereik van de grondgolf is ongeveer:

- a 200 km
- b 2000 km
- c 20 km
- d 2 km

20

Voor een EZB-zender geldt:

- a de trappen na de balansmodulator moeten in klasse A of B worden ingesteld
- b er kan geen frequentietransformatie worden toegepast
- c de zender eindtrap mag in klasse C worden ingesteld
- d in de trappen na de balansmodulator mag frequentievermenigvuldiging worden toegepast

21

De wetgever onderscheidt registratie in de categorieën F en N voor het doen van onderzoeken door radiozendamateurs.

Dit onderscheid bepaalt uitsluitend de toegestane:

- a frequentiebanden
- b klassen van uitzending en de status op de toegewezen banden
- c zendvermogens en klassen van uitzending
- d frequentiebanden en zendvermogens

22

Volgens het Internationale Radioreglement is radiocommunicatie tussen amateurstations van verschillende landen:

- a alleen toegestaan voor amateurs die hebben aangetoond teksten in morseschrift correct met de hand te kunnen seinen en correct op het gehoor te kunnen ontvangen
- b altijd toegestaan
- c alleen toegestaan als in het internationale amateuroverleg hierover een overeenkomst is bereikt
- d verboden indien de administratie van één der betrokken landen heeft laten weten hiertegen bezwaar te hebben



F-Examen : 2019-09-04

23

Een 50 MHz zender is door 20 meter coaxiale kabel en (demping 20dB/100m) een balun (demping = 0,4 dB) verbonden met een Yagi-antenne (winst = 10.4dB).

Het zendvermogen bedraagt 10 watt.

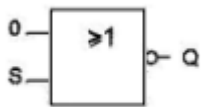
Het effectief uitgestraald vermogen (erp) is:

- a 40 W
- b 20 W
- c 10 W
- d 30 W

24

Ingang S gaat over van logisch 0 naar logisch 1.

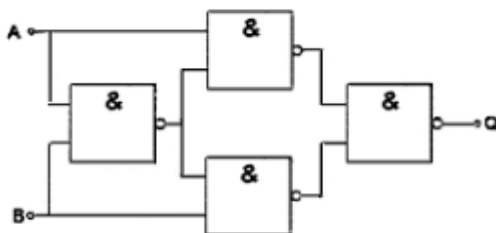
Uitgang Q:



- a blijft 1
- b blijft 0
- c gaat van 1 naar 0
- d gaat van 0 naar 1

25

Deze schakeling functioneert als een:



- a D-flipflop
- b tweedeler
- c opteller (full adder)
- d exclusieve OF-poort (EXOR)

26

De 40-meter amateurband grenst aan een omroepband.

Als 's-avonds een aantal omroepzenders door elkaar hoorbaar wordt op een in de amateurband afgestemde ontvanger is dit waarschijnlijk te wijten aan:

- a bijzondere propagatiecondities
- b intermodulatie
- c over modulatie
- d harmonischen



F-Examen : 2019-09-04

27

Een EZB-zender met onderdrukte draaggolf wordt gemoduleerd met spraak waaruit alle frequenties beneden 500 Hz en boven 2500 Hz zijn gefilterd.

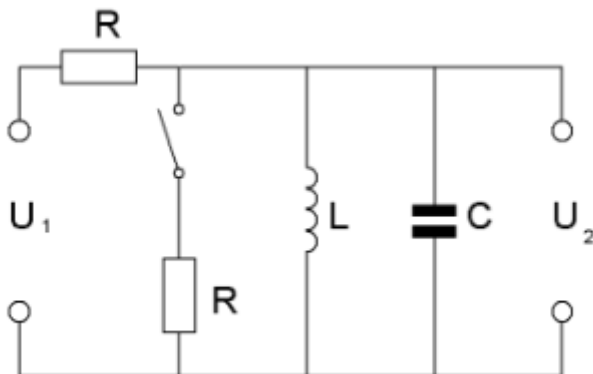
De bandbreedte van deze zender is:

- a 2000 Hz
- b 500 Hz
- c 2500 Hz
- d 5000 Hz

28

De kring is in resonantie.

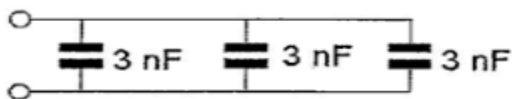
Na het sluiten van de schakelaar wordt:



- a de spanning U_2 groter en de bandbreedte van de kring groter
- b de spanning U_2 kleiner en de bandbreedte van de kring groter
- c de spanning U_2 kleiner en de bandbreedte van de kring kleiner
- d de spanning U_2 groter en de bandbreedte van de kring kleiner

29

De vervangingswaarde is:



- a 6 nF
- b 3 nF
- c 9 nF
- d 1 nF

30

De spanning die een gelijkstroomvoeding levert wordt met een universeel meter gemeten.

De meter gedraagt zich als een:

- a ideale geleider
- b isolator
- c weerstand met hoge waarde
- d weerstand met lage waarde



F-Examen : 2019-09-04

31

Om een ontvanger zo te verbeteren dat hij zwakke signalen goed hoorbaar maakt, moet men zorgen dat hij:

- a meer audiovermogen krijgt
- b een betere hf versterkingsregeling krijgt
- c nauwkeuriger kan worden afgestemd
- d intern minder ruis opwekt

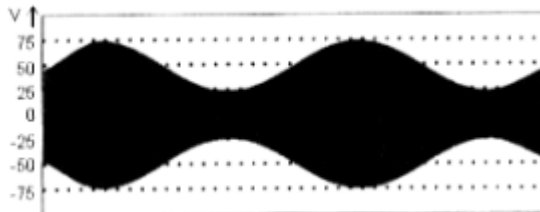
32

Het woord "ZOTSKAP" wordt volgens het voorgeschreven spellingalfabet gespeld als:

- a Zulu Oslo Texas Sierra Kilo Alfa Papa
- b Zulu Oscar Tango Sierra Kilo Alfa Papa
- c Zebra Oscar Texas Santiago Kilo Alfa Papa
- d Zulu Ontario Tango Sierra Kilo Alfa Papa

33

De Peak Envelope Power (PEP) van deze gemoduleerde hf-spanning over een 75Ω belasting weerstand is:



- a 75 W
- b 50 W
- c 16,6 W
- d 37,5 W >>>>

34

De waarheidstabel van een exclusieve OF-poort (EXOR) is gegeven in:

A	B	Q
0	0	0
0	1	1
1	0	1
1	1	0

A	B	Q
0	0	1
0	1	0
1	0	0
1	1	0

A	B	Q
0	0	1
0	1	1
1	0	1
1	1	0

A	B	Q
0	0	0
0	1	1
1	0	1
1	1	0

1. 2. 3. 4.

- a tabel 1
- b tabel 3
- c tabel 4
- d tabel 2



F-Examen : 2019-09-04

35

Een radiozendamateur werkt met CW op 28,01 MHz.

Zijn buurman luistert op 27 MHz en merkt dat de ontvangst van zwakke signalen onderbroken wordt in het seintempo van de amateur.

De waarschijnlijke oorzaak is:

- a verkeerd aangepaste ontvangantenne
- b harmonischen van de amateurzender
- c intermodulatie
- d blokkering van de 27 MHz ontvanger door het 28 MHz signaal

36

De ontvangst van frequentie-gemoduleerde signalen is weinig gevoelig voor vonkstoring omdat in FM-ontvangers:

- a frequentie-transformatie plaatsvindt
- b amplitude-begrenzing wordt toegepast
- c automatische frequentie-bijregeling wordt toegepast
- d automatische volumeregeling wordt toegepast

37

Dit is een:



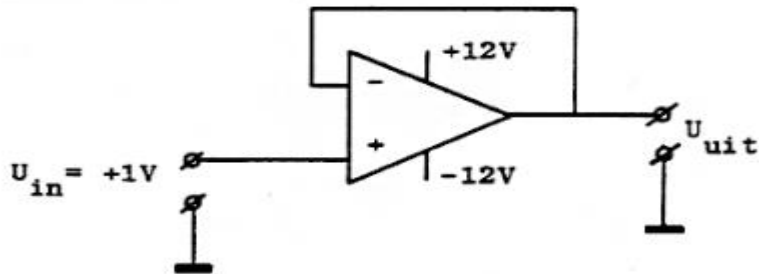
- a NIET-poort (inverter)
- b EN-poort (AND)
- c OF-poort (OR)
- d NEN-poort (NAND)



F-Examen : 2019-09-04

38

De uitgangsspanning U_{uit} is:



- a +1 V
- b -1 V
- c +12 V
- d 0 V

39

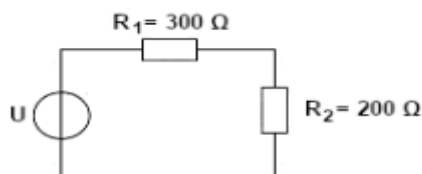
Wanneer in een geluidinstallatie laagfrequent detectie optreedt als gevolg van een nabije EZB-zender, die gemoduleerd wordt met spraak, klinkt dat als:

- a aan- / uitgeschakelde brom
- b 'n fluittoon
- c vervormde spraak
- d duidelijk verstaanbare spraak

40

De spanning over $R_2 = 60$ volt.

De spanning U is:



- a 90 V
- b 150 V
- c 100 V
- d 96 V

41

Uw tegenstation in een CW-QSO blijkt een zeer slecht seiner te zijn.

U begrijpt desondanks met moeite wat er wordt geseind.

Bovendien komt het signaal zwak binnen en zit er een hevige bromtoon op zijn signaal.

Welk ontvangstrapport geeft u hem?

- a 332
- b 199
- c 599
- d 518



F-Examen : 2019-09-04

42

De voetpunt-impedantie van een kwartgolf verticale hf-antenne op een goed geleidend horizontaal grondvlak is ongeveer:

- a 52 Ω
- b 75 Ω
- c 18 Ω
- d 36 Ω

43

Een 144 MHz FM-zender bestaat uit een gemoduleerde oscillator op 9 MHz, gevolgd door vermenigvuldigingstrappen. De frequentiezwaai van het uitgangssignaal is 1600 Hz. De frequentiezwaai van het oscillatorsignaal is :

- a 2304 Hz
- b 1600 Hz
- c 177 Hz
- d 100 Hz

44

Door een 15-meter zender wordt een ongewenst signaal van 63 MHz uitgestraald, waardoor de televisieontvangst op deze frequentie wordt gestoord. De storing kan worden voorkomen door:

- a een sperfilter voor 63 MHz op te nemen in de antenneleiding van de TV-ontvanger
- b de eindtrap van de zender in symmetrische schakeling uit te voeren
- c de staandegolf verhouding te verbeteren
- d tussen de zender en de voedingslijn naar de antenne een laag-doorlatend filter op te nemen

45

Aan de modulator van een zender wordt een bit stroom toegevoerd. Als een bit de waarde 1 heeft wordt de frequentie van het uitgezonden signaal 170 Hz lager dan wanneer het bit de waarde 0 heeft. Deze modulatie heet:

- a QAM
- b FSK
- c 4-PSK
- b 2-PSK



F-Examen : 2019-09-04

46

De radiozendamateer moet:

- a kunnen vaststellen hoeveel hoogfrequent vermogen aan de antenne van de zendingrichting wordt toegevoerd
- b er voor zorgdragen dat het toegestane zendvermogen niet wordt overschreden
- c kunnen vaststellen met welk zendvermogen de zendingrichting werkt
- d in staat zijn vast te stellen dat het door de antenne uitgestraalde zendvermogen niet wordt overschreden

47

Een dipoolantenne is door een open voedingslijn (kippenladder) met een ontvanger verbonden.

De beste wijze om schade ten gevolge van een nabije bliksemontlading te voorkomen is:

- a de voedingslijn aarden
- b de ontvanger uitschakelen
- c de voedingslijn kortsluiten
- d de voedingslijn losnemen en netsteker uittrekken

48

Een radiozendamateer laat voor een radiopeil-evenement (vossenjacht) een amateurstation onbeheerd achter.

Dit is:

- a alleen toegestaan met toestemming van Agentschap Telecom
- b niet toegestaan
- c alleen toegestaan met toestemming van een amateurvereniging
- d toegestaan

49

De karakteristieke impedantie (golfweerstand) van een coaxkabel wordt bepaald door:

- a de doorsnede van de binnen-geleider en de afstand van de binnen-geleider tot de mantel
- b het materiaal van de mantel
- c de afsluitimpedantie
- d de lengte

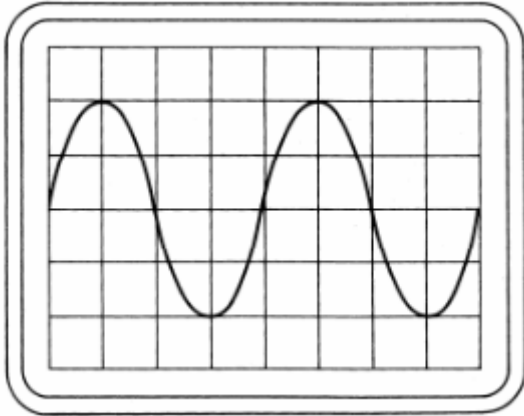


F-Examen : 2019-09-04

50

De tijdbasis van een oscilloscoop is ingesteld op 1 microseconde per schaaldeel.

De frequentie van het signaal is:



- a 500 kHz
- b 250 kHz
- c 25 kHz
- d 50 kHz